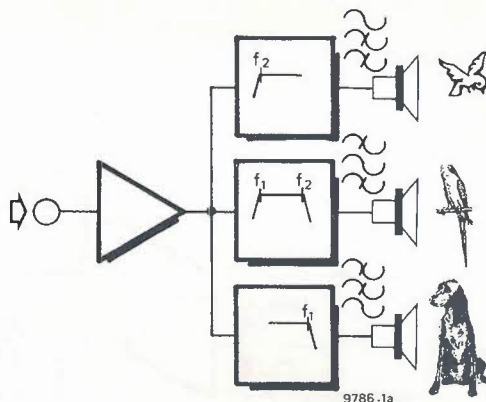


Figure 1a. Schéma synoptique d'un système à trois voies équipé d'un filtre de croisement passif.

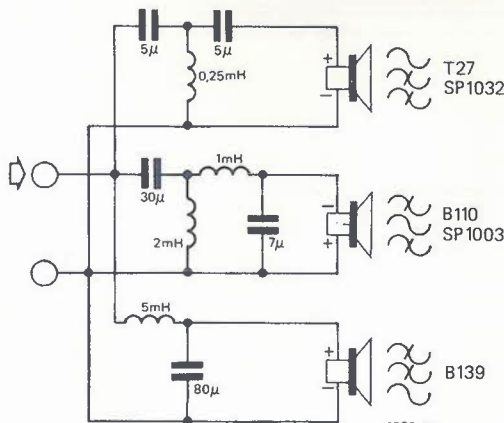
1a



9786-1a

Figure 1b. A titre d'exemple, ossature d'un filtre passif à trois voies du type DN 12 SP 1004 de KEF.

1b



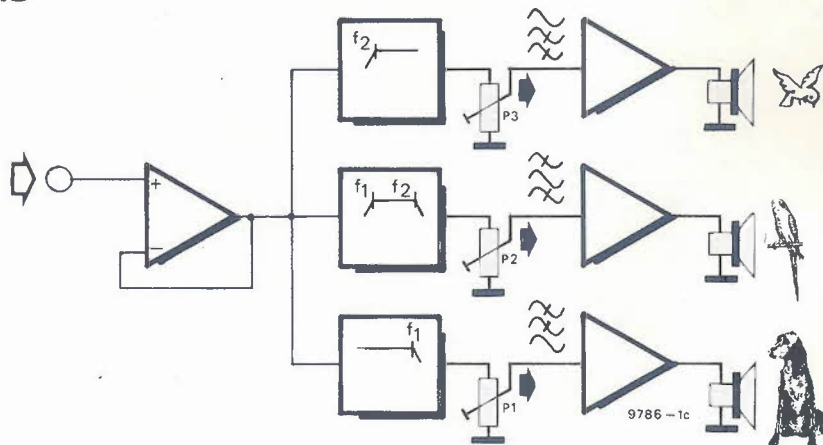
9786-1b

pour diminuer l'attaque d'un tweeter trop sensible). La figure 1b représente l'ossature d'un filtre passif à trois voies. Une difficulté apparaît immédiatement: la partie woofers demande qu'une bobine soit montée en série avec la bobine mobile du haut-parleur. L'inductance considérable que cela sous-entend signifie qu'il y aura une perte de puissance résultant de la résistance du matériau de la bobine sans noyau solide, constituée de nombreuses spires de fil de cuivre émaillé, ou encore qu'il se produira une distorsion provoquée par la non-linéarité d'une bobine à faibles pertes ayant un noyau ferromagnétique. Néanmoins, il ne faut pas donner trop d'importance à ces deux phénomènes. L'effet de la résistance série sur l'amortissement électrique du woofers, souvent cité, est complètement compensé par celui de la résistance de la bobine mobile et il est possible de réaliser des bobines à noyau de fer dont le taux de distorsion est insignifiant comparé à celui du haut-parleur lui-même.

Il est plus difficile de résoudre le problème suivant: Les filtres normaux supposent une charge terminale purement résistive. Or lorsqu'un haut-parleur est connecté à un filtre de ce genre, la caractéristique finale peut ne pas être telle qu'il faudrait qu'elle soit, et elle peut même être très largement différente. L'astuce consiste à raccorder un circuit RC entre les connexions du haut-parleur pour compenser l'augmentation de l'impédance à haute fréquence (provoquée par l'inductance de la bobine), et elle gagnerait à être mieux connue; mais cela se complique lorsque l'impédance du haut-parleur comporte certaines composantes "inspirées" du "circuit" mécanique. C'est ce qui se produit d'ordinaire au voisinage de la résonance fondamentale du haut-parleur; ce peut être un défaut très coûteux dans le cas de haut-parleurs médium et aigu ayant une résonance (ainsi qu'il est normal) se situant au niveau, ou tout juste en-dessous, de leur fréquence de croisement en passe-haut.

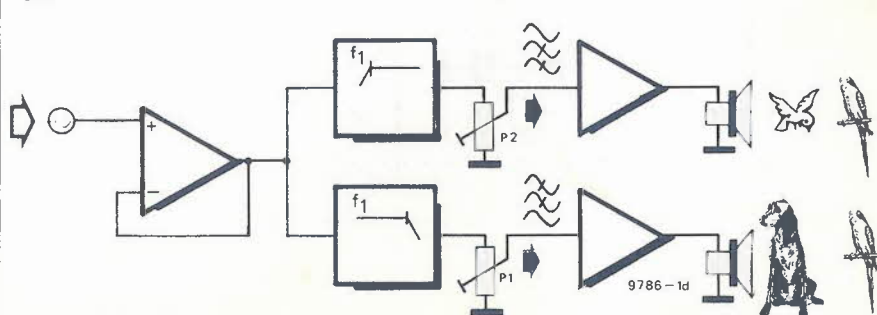
Il est certain qu'un système à filtre passif bien conçu, vendu dans le commerce, fonctionnera très bien à tout coup, mais cette réussite est due à la com-

1c



9786-1c

1d



9786-1d